



Abb. 1: Aqmos BM-32

Wasserenthärtungsanlage im Kabinettgehäuse

Einzelenthärter im Kabinett zur Enthärtung von Trink- und Brauchwasser bis max. 30°C.

Aqmos BM-32 bestehend aus:

GFK-Druckflasche, gefüllt mit hochwertigem Ionenaustauscherharz, Kabinettgehäuse für einen Salzvorrat von max. 40 kg, abnehmbarer Deckel, mengengesteuertes Zentralsteuerventil Typ BNT 1650, integriertes Feinverschneidungsventil, Absaugeinrichtung und Verbindungsleitung zum Zentralsteuerventil.



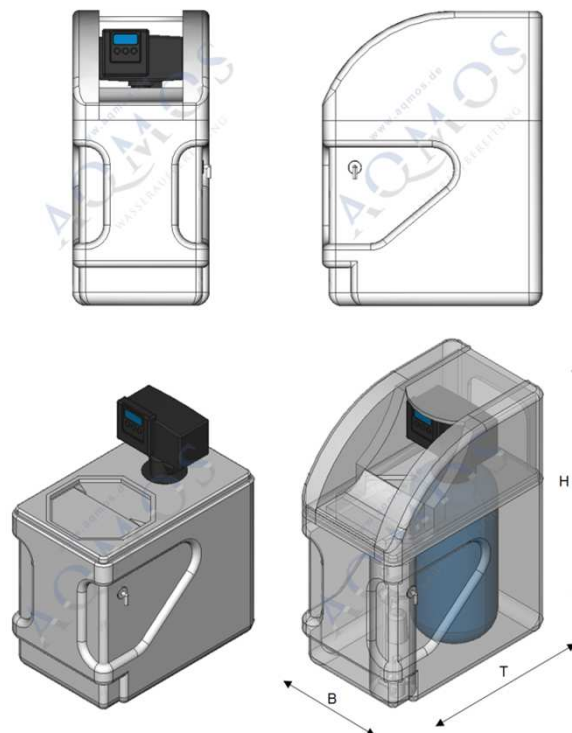
Abb. 2: Steuerventil BNT 1650

| Technische Daten | BM-32 |
|--|--------------|
| Leistungsdaten | |
| Für Haushalte bis zu | 2-3 Personen |
| Kapazität bei 10°dH | 3.200 L |
| Kapazität bei 15°dH | 2.130 L |
| Kapazität bei 20°dH | 1.600 L |
| Nenndurchfluss* | 1,0 m³/h |
| Nenndurchfluss** | 0,24 m³/h |
| max. Rohwasserfließdruck | 6,0 bar |
| min. Rohwasserfließdruck | 2,0 bar |
| Druckverlust bei max. Durchfluss | 0,6 bar |
| Salzverbrauch je Regeneration | 1,28 kg |
| Regenerationsdauer | 25 Minuten |
| Physikalische Daten Kabinettgehäuse | |
| Höhe Kabinettgehäuse | 670 mm |
| Breite Kabinettgehäuse | 320 mm |
| Tiefe Kabinettgehäuse | 500 mm |
| Maximaler Salzvorrat | 40 kg |
| Physikalische Daten GFK-Druckflasche | |
| GFK-Druckflasche Typ | 08"x17" |
| Harzinhalt | 8 L |
| Steuerventil | |
| Steuerkopf | BNT 1650 |
| Wasseranschlüsse | 1" AG |
| Abwasseranschluss | 12 mm |
| Elektrische Eigenschaften und Bedingungen | |
| Stromverbrauch | 3 Watt |
| Elektroanschluss | 230/ 50/24 V |
| max. Wassertemperatur | 30 °C |
| Gewicht der gesamten Anlage | 13 kg |

* nach DIN 19636 (20°dH auf 8°dH)

** von 20°dH auf 0,5°dH (40 BV/h)

Maßzeichnung zu den Technischen Daten



Einbaubedingungen

- Trink- oder Rohwasseranschluss
- Steckdose 230 V / 50 Hz
- Abwasseranschluss
- Druckminderer bei > 6 bar
- Hauswasserfilter am Eingang

Kontakt

- Aqmos Wasseraufbereitung GmbH · Borsigstraße 51 · 63110 Rodgau
- Tel.: +49 (0) 6106 7701030 · Fax.: +49 (0) 6106 7701031
- Email: info@aqmos.com
- Internet: www.aqmos.com