



Abb.1: Aqmos FM-120

Wasserenthärtungsanlage im Kabinettgehäuse

Einzelenthärter im Kabinett zur Enthärtung von Trink- und Brauchwasser bis max. 30°C.

Aqmos FM-120 bestehend aus:

GFK-Druckflasche, gefüllt mit hochwertigem Ionenaustauscherharz, Kabinettgehäuse für einen Salzvorrat von max. 70 kg, mengengesteuertes Zentralsteuerventil Typ FLECK 5600, integriertes Feinverschneidungsventil, Absaugeinrichtung und Verbindungsleitung zum Zentralsteuerventil.



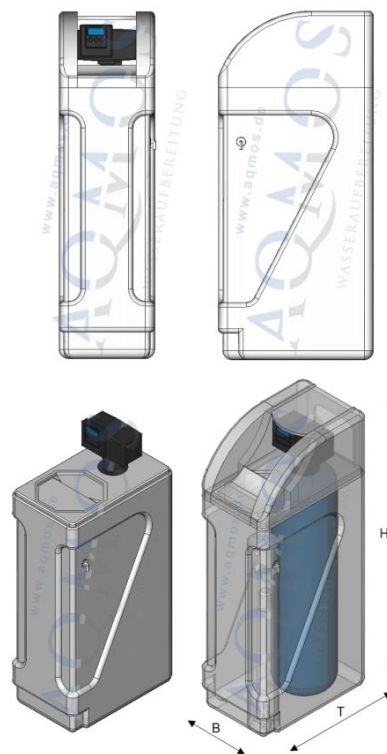
Abb. 2: Steuerventil Fleck 5600 SXT

Technische Daten	FM-120
Leistungsdaten	
Für Haushalte bis zu	7-8 Personen
Kapazität bei 10°dH	12.000 L
Kapazität bei 15°dH	8.000 L
Kapazität bei 20°dH	6.000 L
Nenndurchfluss*	3,6 m ³ /h
Nenndurchfluss**	1,2 m ³ /h
max. Rohwasserfließdruck	6,0 bar
min. Rohwasserfließdruck	2,0 bar
Druckverlust bei max. Durchfluss	0,8 bar
Salzverbrauch je Regeneration	4,80 kg
Regenerationsdauer	78 Minuten
Physikalische Daten Kabinettgehäuse	
Höhe Kabinettgehäuse	1.140 mm
Breite Kabinettgehäuse	320 mm
Tiefe Kabinettgehäuse	500 mm
Maximaler Salzvorrat	70 kg
Physikalische Daten GFK-Druckflasche	
GFK-Druckflasche Typ	10"x35"
Harzinhalt	30 L
Steuerventil	
Steuerkopf	Fleck 5600 SXT
Wasseranschlüsse	1" AG
Abwasseranschluss	12 mm
Elektrische Eigenschaften und Bedingungen	
Stromverbrauch	3 Watt
Elektroanschluss	230/ 50/24 V
max. Wassertemperatur	30 °C
Gewicht der gesamten Anlage	45 kg

* nach DIN 19636 (20°dH auf 8°dH)

** von 20°dH auf 0,5°dH (40 BV/h)

Maßzeichnung zu den Technischen Daten



Einbaubedingungen

- Trink- oder Rohwasseranschluss
- Steckdose 230 V / 50 Hz
- Abwasseranschluss
- Druckminderer bei > 6 bar
- Hauswasserfilter am Eingang

Kontakt

- Aqmos Wasseraufbereitung GmbH · Borsigstraße 51 · 63110 Rodgau
- Tel.: +49 (0) 6106 7701030 · Fax.: +49 (0) 6106 7701031
- Email: info@aqmos.com
- Internet: www.aqmos.com