



### Stromlose Wasserenthärtungsanlage im Kabinett

Doppelenthärter im Kabinett zur Enthärtung von Trink- und Brauchwasser bis max. 30°C; stromlos.

Aqmos Kinetico 206 CC:

- Flexibles Kabinettgehäuse: rollbar
- Mengengesteuertes Kinetico Ventil
- Hochwertiges Ionenaustauscherharz
- Arbeitet nur durch den Wasserdruck: stromlos
- Wartungsarm
- Weiches Wasser rund um die Uhr (24 Stunden)

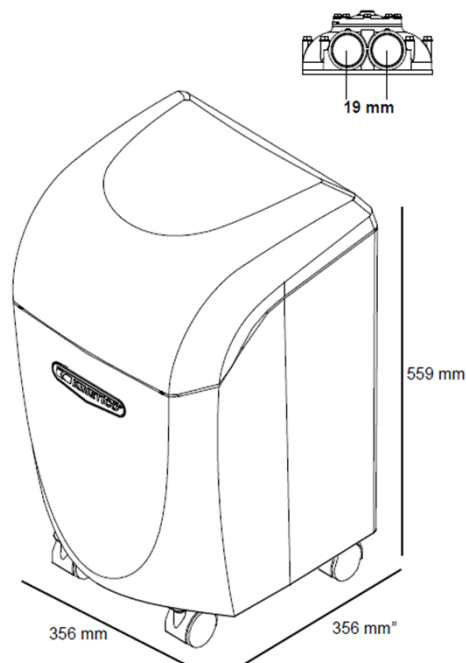


Technische Daten	Kinetico 206cc
<b>Leistungsdaten</b>	
Für Haushalte bis zu	Gastronomie
Kapazität bei 10°dH	2 x 760 L
Kapazität bei 15°dH	2 x 570 L
Kapazität bei 20°dH	2 x 390 L
Nenndurchfluss*	0,6 m³/h
Nenndurchfluss**	0,2m³/h
max. Rohwasserfließdruck	7,0 bar
min. Rohwasserfließdruck	2,5 bar
Druckverlust bei max. Durchfluss	1,0 bar
Salzverbrauch je Regeneration	0,5 kg
Regenerationsdauer	11 Minuten
<b>Physikalische Daten Kabinettgehäuse</b>	
Höhe	590mm
Breite	360mm
Tiefe	360mm
Maximaler Salzvorrat	20 kg
<b>Physikalische Daten GFK-Druckflasche</b>	
GFK-Druckflasche Typ	Eigenmarke
Harzinhalt	2 x 4,5 L
<b>Steuerventil</b>	
Steuerkopf	Kinetico Ventil
Wasseranschlüsse	3/4" AG
Abwasseranschluss	12mm
<b>Elektrische Eigenschaften und Bedingungen</b>	
Stromverbrauch	stromlos
Elektroanschluss	/
max. Wassertemperatur	60°C
Gewicht der gesamten Anlage	12 kg

\* nach DIN 19636 (20°dH auf 8°dH)

\*\* von 20°dH auf 0,5°dH (40 BV/h)

### Maßzeichnung zu den Technischen Daten



### Einbaubedingungen

- Hauswasserfilter am Eingang
- Druckminderer bei >6 Bar
- Feuchtraumsteckdose 230 V/ 50 Hz, Absicherung 10 A ,max. 1.000 mm vom Aufstellort der Anlage entfernt
- Roh- und Trinkwasseranschluss DN 25 (R1°) mit Absperrventil
- Abwasseranschluss DN50 mit

### Kontakt

- Aqmos Wasseraufbereitung GmbH · Borsigstraße 51 · 63110 Rodgau
- Tel.: +49 (0) 6106 7701030 · Fax.: +49 (0) 6106 7701031
- Email: info@aqmos.com
- Internet: www.aqmos.com

