



Stromlose Wasserenthärtungsanlage im Kabinett

Doppelenthärter im Kabinett zur Enthärtung von Trink- und Brauchwasser bis max. 30°C; stromlos.

Aqmos Kinetico 208 CC:

- Flexibles Kabinettgehäuse: rollbar
- Mengengesteuertes Kinetico Ventil
- Hochwertiges Ionenaustauscherharz
- Arbeitet nur durch den Wasserdruck: stromlos
- Wartungsarm
- Weiches Wasser rund um die Uhr (24 Stunden)

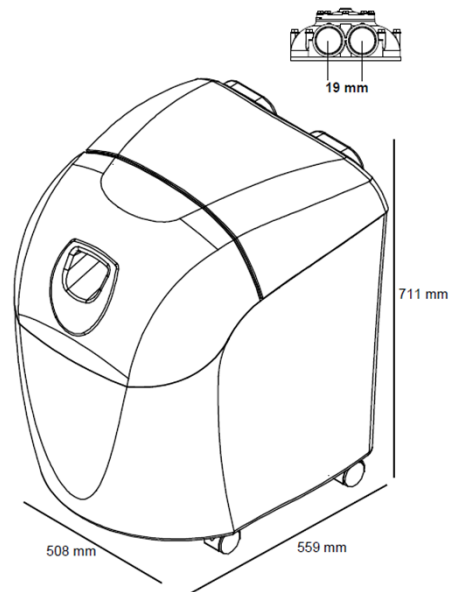


Technische Daten	Kinetico 208cc
Leistungsdaten	
Für Haushalte bis zu	Gastronomie
Kapazität bei 10°dH	2 x 1.400 L
Kapazität bei 15°dH	2 x 950 L
Kapazität bei 20°dH	2 x 710 L
Nenndurchfluss*	1,2m³/h
Nenndurchfluss**	0,4m³/h
max. Rohwasserfließdruck	7,0 bar
min. Rohwasserfließdruck	2,5 bar
Druckverlust bei max. Durchfluss	1,0 bar
Salzverbrauch je Regeneration	0,6 kg
Regenerationsdauer	11 Minuten
Physikalische Daten Kabinettgehäuse	
Höhe	711mm
Breite	508mm
Tiefe	559mm
Maximaler Salzvorrat	50 kg
Physikalische Daten GFK-Druckflasche	
GFK-Druckflasche Typ	Eigenmarke
Harzinhalt	2 x 11,3 L
Steuerventil	
Steuerkopf	Kinetico Ventil
Wasseranschlüsse	1" AG
Abwasseranschluss	12mm
Elektrische Eigenschaften und Bedingungen	
Stromverbrauch	stromlos
Elektroanschluss	/
max. Wassertemperatur	60°C
Gewicht der gesamten Anlage	24 kg

* nach DIN 19636 (20°dH auf 8°dH)

** von 20°dH auf 0,5°dH (40 BV/h)

Maßzeichnung zu den Technischen Daten



Einbaubedingungen

- Hauswasserfilter am Eingang
- Druckminderer bei >6 Bar
- Feuchtraumsteckdose 230 V/ 50 Hz, Absicherung 10 A ,max. 1.000 mm vom Aufstellort der Anlage entfernt
- Roh- und Trinkwasseranschluss DN 25 (R1") mit Absperrventil
- Abwasseranschluss DN50

Kontakt

- Aqmos Wasseraufbereitung GmbH · Borsigstraße 51 · 63110 Rodgau
- Tel.: +49 (0) 6106 7701030 · Fax.: +49 (0) 6106 7701031
- Email: info@aqmos.com
- Internet: www.aqmos.com

