

# **salt:detector**

**Monitor your salt level**



# salt:detector

## Monitor your salt level

Salt:detector ist ein Gerät, das mit einem beliebigen, auf dem Markt erhältlichen Wasserenthärter kombiniert werden kann. Dieses Kontrollgerät bietet eine Echtzeitdetektion von Salz und Wasser im Solebehälter. Mit einem Dreifachsignal – optisch, akustisch und per App – ermöglicht Salt:detector die Echtzeitüberwachung des Salzniveaus.

### KOMPATIBEL

Salt:detector ist ein Kontrollgerät, das Sie mit jedem neuen oder bereits installierten Wasserenthärter kombinieren können. Dieses Gerät erbringt die gesamte benötigte Betriebsleistung für Konfiguration, Detektion und die Signalisierung eines Salz mangels in einem Solebehälter. Das Gerät muss oben auf dem Solebehälter auf einer ebenen Fläche mit einer maximalen Neigung von 5 % installiert werden.

### OPTISCH UND AKUSTISCH

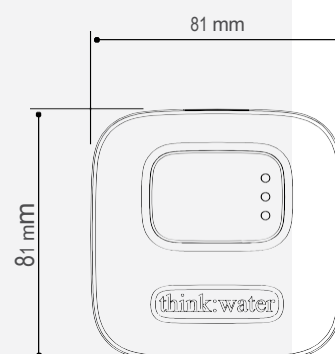
Salt:detector ist mit optischen und akustischen Signalen ausgestattet und verfügt über ein internes Schaltrelais zur externen Verwaltung von Alarmen. Dabei sorgt eine speziell für diese Anwendung entwickelte Schutzlinse für den optischen Sensor für maximale Effizienz.

### VERBUNDEN

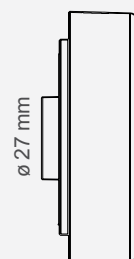
Dank der für iOS und Android verfügbaren App müssen für die Gerätekonfiguration nur wenige Schritte ausgeführt werden und die Echtzeitkontrolle des Systems ermöglicht eine Erkennung des Salzniveaus.



Salt: detector kontrolliert den Betriebsstatus des Enthärter in Echtzeit und über das Smartphone. Mit einem Dreifachsignal: optisch, akustisch und per App ermöglicht Salt: detector die sofortige Überwachung des Betriebsstatus des Enthärter oder der verschiedenen installierten Enthärter.



- 33 mm
- 27 mm



- 6 mm





## FUNKTIONSWEISE



**Die rote LED leuchtet auf**, wenn der Sensor einen Salzverlust oder andere Störungen entdeckt, wie z. B. eine Überschwemmung oder den falschen Betrieb des Wasserenthärter. Sie hören zudem einen akustischen Alarm und erhalten eine Benachrichtigung in Ihrer App.



**Die orangefarbene LED leuchtet auf**, wenn der Solebehälter Ihres Enthärter gefüllt werden muss. Der Sensor erkennt, dass eine Salzreserve nahezu aufgebraucht ist.



Wenn der Sensor keine Störungen erkennt und Ihre Enthärter einwandfrei funktionieren, **leuchtet die weiße LED**.

**salt:**detector

## TECHNISCHE DATEN

### USB-NETZTEIL (\*)

Modell	A806A-050100U-EU1
Eingang	100 - 230 V AC – 50/60 Hz – 0,2 A
Ausgang	5 V DC – 0,1 A
Länge des USB-Stromversorgungskabels - Micro-USB	1,5 m

### GERÄT

Artikelkennung	4820000001 / Y60700B-B4Y
Eingang	5-12 V Gleichstrom – 300 mAh
Energieverbrauch	3 W

### GARANTIERTE GALV. TRENNUNG DER STROMVERSORGUNG (\*\*)

5-12 V Gleichstrom: durch externe SELV-Stromversorgung sicherzustellen

### ERKENNUNGSSYSTEM

Laserdiode  
(Lasergerät der Klasse 1, erfüllt die neueste IEC 60825-1: 2014 - 3. Ausgabe)

### WLAN-VERBINDUNG

Protokolle	802.11 b/g/n (802.11n bis zu 150 Mbit/s)
Frequenzbereich	2,4 GHz ~ 2,5 GHz

### BLUETOOTH-VERBINDUNG

Protokolle	Bluetooth v4.2 BR/EDR und BLE-Spezifikation
Funk	NZIF-Empfänger mit –97 dBm Sensitivität

### UNTERSTÜTZTE BETRIEBSSYSTEME

iOS 11.0 oder höher  
Android 5.0 Lollipop oder höher

### ARBEITSFELD

Ideale Bedingung	Solebehälter für Innenräume ohne Sonneneinstrahlung
Mindesthöhe für Solebehälter	30 cm
Maximalhöhe für Solebehälter	100 cm

### MESSFEHLER

± 5%

### IP-SCHUTZART

IPX0

### RELATIVE LUFTFEUCHTIGKEIT

30 - 70 %, ohne Kondensation

### RELAIS-ISOLIERUNG

Nein

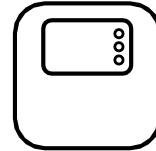
### DATENAUSGÄNGE

Alarmsummer  
Einpoliger Wechsler mit potentialfreiem Kontakt (SPST):  
maximale Schaltspannung 30 VDC - 30 VAC, 0,5 A (ohmsche Last)  
Optische LED-Signale

### ANSCHLÜSSE

JST- Steckverbinder p = 2 mm für Remote-Sensorverbindung (optional)  
2-polig, mit dem Klemmenblock mit einem Querschnitt von min. 0,3 mm<sup>2</sup>  
bis max. 0,5 mm<sup>2</sup> verdrahtet.

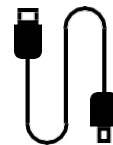
## PACKUNGSINHALT



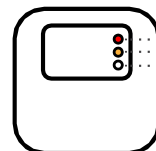
Salt:detector



USB-Netzteil



USB-Micro-USB-Kabel



ROTE LED  
ORANGEFARBENE LED  
WEISSE LED

### ANWENDUNGSBEDINGUNGEN

Betriebstemperatur	5 / 35 °C
Lagertemperatur	- 20 / 70 °C
Installationstyp	Innen