



Abb. 1: Aqmos CM-32

Wasserenthärtungsanlage im Kabinettgehäuse

Einzelenthärter im Kabinett zur Enthärtung von Trink- und Brauchwasser bis max. 30°C.

Aqmos CM-32 bestehend aus:

GFK- Druckflasche, gefüllt mit hochwertigem Ionenaustauscherharz, Kabinettgehäuse für einen Salzvorrat von max. 40kg, mengengesteuertes Zentralsteuerventil Typ Clack WS 1 CI, integriertes Feinverschneidungsventil, Absaugeinrichtung und Verbindungsleitung zum Zentralsteuerventil.



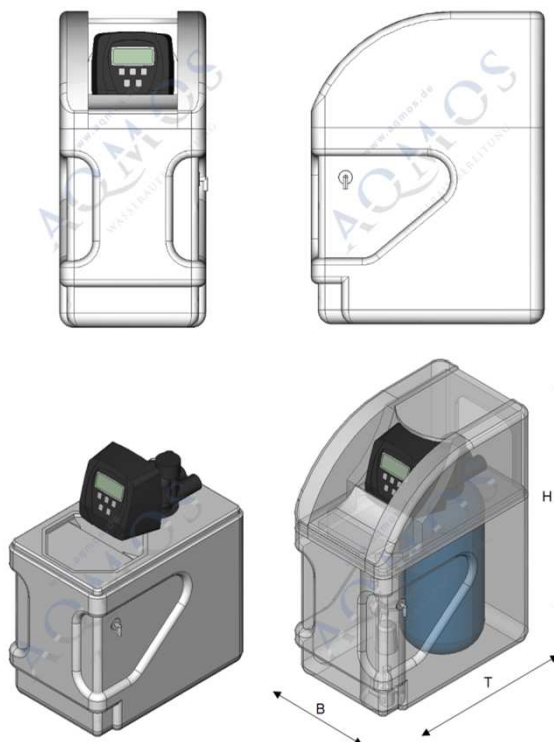
Abb. 2: Steuerventil Clack WS 1 CI

Technische Daten	CM-32
Leistungsdaten	
Für Haushalte bis zu	1-5 Personen
Kapazität bei 10°dH	3.200 L
Kapazität bei 15°dH	2.130 L
Kapazität bei 20°dH	1.600 L
Nenndurchfluss*	1,0 m³/h
Nenndurchfluss**	0,24 m³/h
max. Rohwasserfließdruck	8,6 bar
min. Rohwasserfließdruck	1,4 bar
Druckverlust bei max. Durchfluss	0,6 bar
Salzverbrauch je Regeneration	1,28 kg
Regenerationsdauer	60 Minuten
Physikalische Daten Kabinettgehäuse	
Höhe Kabinettgehäuse	670 mm
Breite Kabinettgehäuse	320 mm
Tiefe Kabinettgehäuse	500 mm
Maximaler Salzvorrat	40 kg
Physikalische Daten GFK-Druckflasche	
GFK-Druckflasche Typ	08"x17"
Harzinhalt	8 L
Steuerventil	
Steuerkopf	Clack WS 1 CI
Wasseranschlüsse	1" AG
Abwasseranschluss	12 mm
Elektrische Eigenschaften und Bedingungen	
Stromverbrauch	3 Watt
Elektroanschluss	230/ 50/24 V
max. Wassertemperatur	30 °C
Gewicht der gesamten Anlage	13 kg

* nach DIN 19636 (20°dH auf 8°dH)

** von 20°dH auf 0,5°dH (40 BV/h)

Maßzeichnung zu den Technischen Daten



Einbaubedingungen

- Trink- oder Rohwasseranschluss
- Steckdose 230 V / 50 Hz
- Abwasseranschluss
- Druckminderer bei > 6 bar
- Hauswasserfilter am Eingang

Kontakt

- Aqmos Wasseraufbereitung GmbH · Borsigstraße 51 · 63110 Rodgau
- Tel.: +49 (0) 6106 7701030 · Fax.: +49 (0) 6106 7701031
- Email: info@aqmos.com
- Internet: www.aqmos.com

